



# ÜRÜN KATALOĞU

Güncel kataloğumuz için  
karekodunu kullanınız.



**BİZ Kimiz ?** Sadıçlarsan AIR, hava kalitesinin öneminin farkındalığıyla 2007 yılında faaliyetlerine başlamıştır. Başlangıçta ısıtma-soğutma ve havalandırma sistemlerine odaklanarak sektöre adım atan şirket, kısa sürede elde ettiği başarılar ile bu alandaki öncü firmalar arasında yerini almıştır. Müşterilerinin ihtiyaçlarına en uygun çözümleri sunabilmek için sürekli olarak teknolojik yenilikleri takip eden Sadıçlarsan AIR, 2007 yılı itibariyle endüstriyel mutfaklarda yağ, duman ve koku problemlerine özel çözümler geliştirmeye odaklanmıştır. Bu süreçte, yüksek teknoloji ile mühendislik bilgi birikimini birleştirerek, hava kalitesinin iyileştirilmesi adına sektördeki en güvenilir firmalardan biri olmuştur.

Sadıçlarsan AIR, son 18 yıl boyunca sahip olduğu deneyim ve teknik bilgi ile sektördeki birçok önemli projeyi başarıyla tamamlamış ve 1000'i aşkın Yurt içi ve Yurt dışı olmak üzere proje ile adından söz ettirmiştir. Her projede, müşteri memnuniyetini ön planda tutarak, yenilikçi ve sürdürülebilir çözümler sunmaya devam etmiştir. Sadıçlarsan AIR, yalnızca kaliteli ürün ve hizmetleriyle değil, aynı zamanda sektöre kattığı excell 10000 ile patent.liyerek mühendislik ve hava kalitesi standartlarıyla da önemli bir yer edinmiştir. Güvenilirlik, kalite ve teknolojiye verdiği önem ile sektördeki en saygın firmalardan biri olmayı başarmıştır.

### **Vizyonumuz**

Müşteri memnuniyetini ve sürekli gelişimi ön planda tutarak, üretim süreçlerini verimli hale getirmeyi hedeflemekteyiz.

**Misyonumuz** Sürekli Ar-Ge çalışmalarıyla sektördeki yenilikleri takip ederek, müşterilerimize en son teknolojiyi sunmayı amaçlıyoruz.

### **Mottomuz**

“Air Sektöründe Güvenle Büyüyen Çözümler”

**İHRACATLARIMIZ**

**almanya**  
**rusya**  
**kanada**  
**irak**  
**suriye**

**REFERANSLARIMIZ**

 **tiryaki**

 **tat**

 **armada**  
GIDA

 **bashan**

 **gunmak**

 **mobidik**

 **Jrc**  
AMERICAN DINER

 **RUSTEMOĞLU**  
TANTUNİ

 **KEN'S**



**SDC-6000**, sadece bir filtre değil, işletmenizin hava kalitesini ve güvenliğini artıran profesyonel bir hava arıtma çözümdür.

SADIÇLARSAN güvencesiyle uzun yıllar sorunsuz çalışacak şekilde tasarlanmıştır.

# ELEKTROSTATİK FİLTRELER

## Avantajları

**SADIÇLARSAN elektrostatik filtreler, yağ ve dumanı kaynağında yakalayıp hem işletmeyi korur hem de baca yangını riskini minimuma indirir.**



SDC-3000

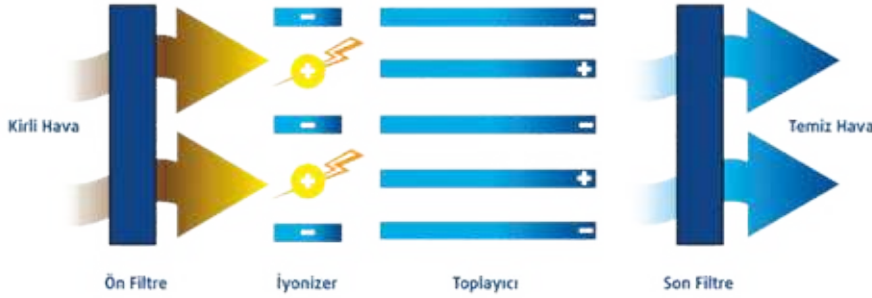


SDC-6000



SDC-9000

## Çalışma Prensipleri



### 1. AŞAMA – Ön Ayırma ve Hava Düzenleme

Kirli hava sisteme giriş yaptığında ilk olarak ön ayırıcı metal filtreden geçer.

Bu bölüm, havanın hızını düzenler ve kıvılcım oluşturabilecek büyük yağ damlalarını, is parçacıklarını ve kaba kirleri tutarak sistemin güvenli şekilde çalışmasını sağlar. Böylece hava, iyonizasyon işlemine ideal koşullarda hazırlanmış olur.

### 2. AŞAMA – Yüksek Gerilimle Partiküllerin Yüklenmesi

Ön filtreden geçen daha ince yağ buharı ve duman zerrecikleri, yüksek voltajlı iyonizasyon bölgesine ulaşır. Bu alanda partiküller kontrollü bir elektrik alanla karşılaşır ve pozitif yük kazanır.

Bu aşama, havadaki zararlı mikro partiküllerin elektrostatik olarak yakalanabilmesi için zorunlu bir hazırlık sürecidir.

### 3. AŞAMA – Elektrostatik Yakalama ve Biriktirme

Pozitif yüklü hale gelen partiküller, hemen sonrası gelen toplama hücrelerindeki zıt yüklü plakalar tarafından çekilir.

- Negatif plakalar partikülleri güçlü şekilde kendine çeker,
- Pozitif plakalar ise parçacıkların tekrar ortama dönmelerini engeller.

Bu yöntemde 0,3 mikron büyüklüğündeki yağ ve duman partikülleri bile etkin biçimde tutulur.

### 4. AŞAMA – Yağın Ayrışması, Birikmesi ve Kolay Temizlik

Toplanan yağ ve kir, plakaların yüzeyinde birikerek aşağı doğru süzülür ve sistemde bulunan yağ haznesine güvenli şekilde akar.

Plakalar ve yağ tavaları istenilen zaman diliminde çıkarılıp temizlenebilir şekilde tasarlanmıştır. Düzenli temizlik ile cihaz ilk günkü performansını korur ve uzun

ömürlü çalışır.

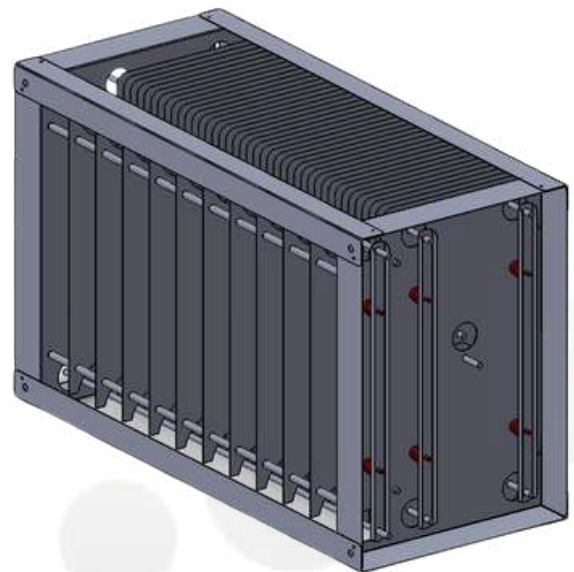
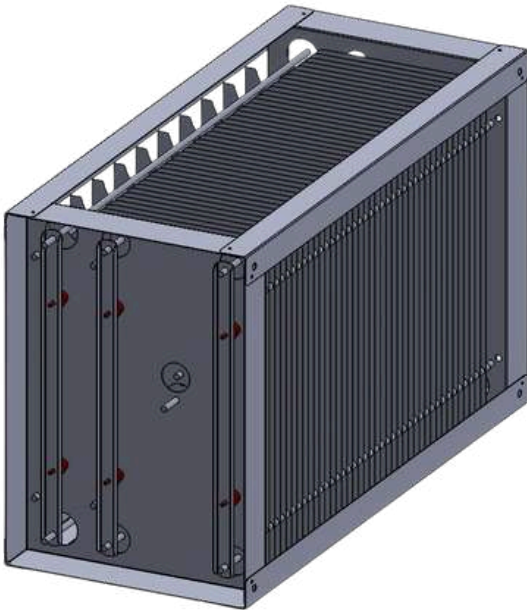


SDC-18000



SDC-27000

**SADICLARSAN elektrostatik filtre sistemleri**, doğru mühendislik ve uygun ekipmanla kullanıldığında, pişirme sırasında oluşan yağ buharını ve dumanı neredeyse tamamen ayrıştırarak yaklaşık %98 verimle temiz hava sağlar.”



## Uygulama Şekilleri

### Tek Geçişli Uygulama

SADICLARSAN filtre modülleri, 2.500–7.500 m<sup>3</sup>/h debi aralığında hafif pişirme yapılan alanlar için ideal çözümdür. Kanal tipi ya da santral içi uygulamalara kolayca uyum sağlar.



### İstifli Uygulama

Yüksek debili mutfak uygulamaları için tasarlanan istifli filtre modülleri, 7.500 m<sup>3</sup>/h'nin üzerindeki hava akışlarında üstün performans sunar. Modüller çoğaltılarak kapasite artırılabilir ve her iki montaj tipine uyum sağlar: kanal hattı veya santral içi.



### Çift Geçişli Uygulama

Yoğun yağ ve duman üreten mutfaklar için geliştirilen çift geçişli çözümler, havayı ardışık iki filtre katmanından geçirerek üstün performans sunar. İlk aşamada kaçan partiküller ikinci modülde tamamen yakalanır. Kapasite, ihtiyaç duyuldukça modül eklenerek sınırsız seviyeye çıkarılabilir. Kanal tipi montajlara ve santral içi kurulumuna sorunsuz uyum sağlar



### Santral Uygulama

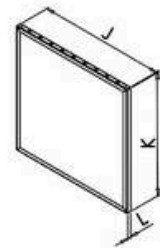
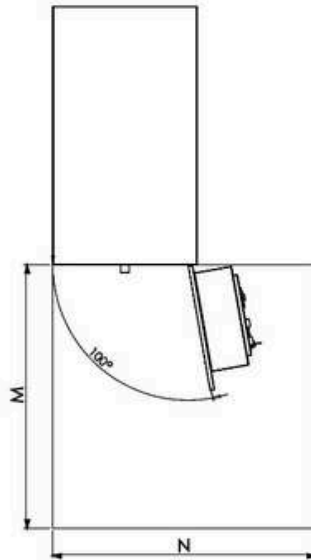
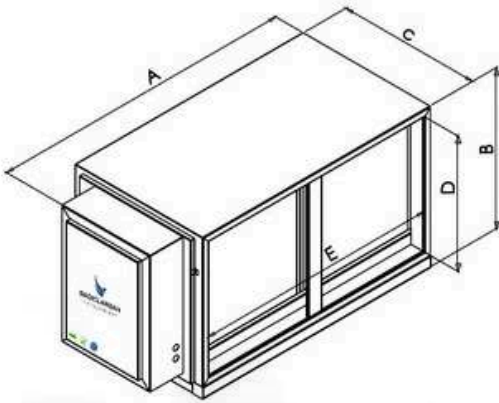
Santral uygulaması; yağ, duman ve kokuyu tek bir gövdede toplayan çok aşamalı bir arıtma çözümüdür. Ön filtre + elektrostatik filtre + karbon filtre + UVC + fan kombinasyonu sayesinde yüksek performans sunar. Modüler tasarımı sayesinde çatı, teras ve tavan arası gibi dış etkenlere açık alanlarda dahi güvenle kullanılabilir.



## Teknik Özellikleri



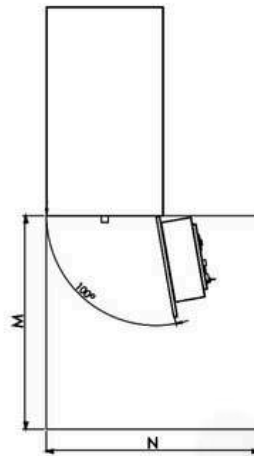
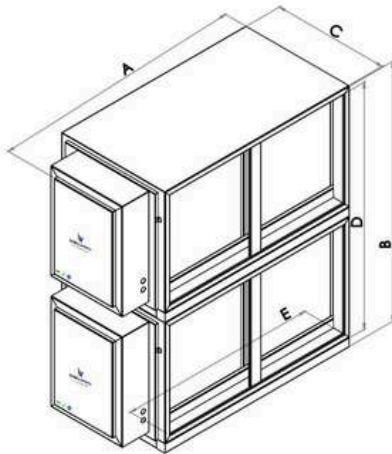
MODEL	SDC-3000	SDC-6000	SDC-9000
KAPASİTE (%97.7 Verimlilik)	2.500 m <sup>3</sup> /h	5.000 m <sup>3</sup> /h	7.500 m <sup>3</sup> /h
KAPASİTE (%94.5 Verimlilik)	3.000 m <sup>3</sup> /h	6.000 m <sup>3</sup> /h	9.000 m <sup>3</sup> /h
VERİMLİLİK (0.3 µm) TOPLAYICI	98.7 %	98.7 %	98.7 %
HÜCRE TOPLAYICI YÜZEY ALANI	1 ADET	2 ADET	3 ADET
BASINÇ KAYBI GİRİŞ VOLTAJI VE	14.2 m <sup>2</sup>	28.4 m <sup>2</sup>	42.6 m
FREKANSI GÜÇ TÜKETİMİ	150 Pa	150 Pa	150 Pa
PASLANMAZ ÖN FİLTRE PASLANMAZ	220 V / 50 Hz	220 V / 50 Hz	220 V / 50 Hz
ARKA FİLTRE YAĞ TAHLİYE MUSLUĞU	0.3 Kw/h	0.3 Kw/h	0.3 Kw/h
CİHAZ ÖLÇÜLERİ (A×B×C) KANAL	STANDART	STANDART	STANDART
KESİTLERİ (D×E) TOPLAYICI HÜCRE	OPSİYONEL	OPSİYONEL	OPSİYONEL
ÖLÇÜLERİ (F×G×H) ÖN/ARKA FİLTRE	STANDART	STANDART	STANDART
ÖLÇÜLERİ (J×K) BAKIM ALANI	700 mm x 610 mm x 560 mm	1180 mm x 610 mm x 560 mm	1650 mm x 610 mm x 560 mm
ÖLÇÜLERİ (L×M)	513 mm x 460 mm	513 mm x 937 mm	513 mm x 1427 mm
MENŞEİ	480 mm x 474 mm x 334 mm	480 mm x 474 mm x 334 mm x 2 mm	480 mm x 474 mm x 334 mm x 3 mm
	485 mm x 470 mm x 26 mm	485 mm x 470 mm x 26 mm x 2 mm	485 mm x 470 mm x 26 mm x 3 mm
	1.010 mm x 1.010 mm	1.010 mm x 1.010 mm	1.010 mm x 1.010 mm
	TÜRKİYE	TÜRKİYE	TÜRKİYE



## Teknik Özellikleri



MODEL	SDC-12000		SDC-18000		SDC-27000	
KAPASİTE (%97.7 Verimlilik)	10.000 m <sup>3</sup> /h		15.000 m <sup>3</sup> /h		22.500 m <sup>3</sup> /h	
KAPASİTE (%94.5 Verimlilik)	12.000 m <sup>3</sup> /h		18.000 m <sup>3</sup> /h		27.000 m <sup>3</sup> /h	
VERİMLİLİK (0.3 µm) TOPLAYICI	98.7 %		98.7 %		98.7 %	
HÜCRE TOPLAYICI YÜZEY ALANI	4 ADET		6 ADET		9 ADET	
BASINÇ KAYBI GİRİŞ VOLTAJI VE FREKANSI	56.8 m <sup>2</sup>		85.2 m <sup>2</sup>		127.8 m	
GÜÇ TÜKETİMİ	150 Pa		150 Pa		150 Pa	
PASLANMAZ ÖN FİLTRE PASLANMAZ	220 V / 50 Hz		220 V / 50 Hz		220 V / 50 Hz	
ARKA FİLTRE YAĞ TAHLİYE MUSLUĞU	0.6 Kw/h		0.6 Kw/h		0.9 Kw/h	
CİHAZ ÖLÇÜLERİ (AxBxC) KANAL	STANDART		STANDART		STANDART	
KESİTLERİ (DxE) TOPLAYICI HÜCRE	OPSİYONEL		OPSİYONEL		OPSİYONEL	
ÖLÇÜLERİ (FxGxH) ÖN/ARKA FİLTRE	STANDART		STANDART		STANDART	
ÖLÇÜLERİ (JxK) BAKIM ALANI	1.180 mm x 1.210 mm x 560 mm		1.650 mm x 1.210 mm x 560 mm		1.650 mm x 1.810 mm x 560 mm	
ÖLÇÜLERİ (LxM) MENŞEİ	1.113 mm x 937 mm		1.113 mm x 1.427 mm		1.113 mm x 937 mm	
	480 mm x 474 mm x 334 mm		480 mm x 474 mm x 334 mm x 2 mm		480 mm x 474 mm x 334 mm x 3 mm	
	485 mm x 470 mm x 26 mm		485 mm x 470 mm x 26 mm x 2 mm		485 mm x 470 mm x 26 mm x 3 mm	
	1.010 mm x 1.010 mm		1.010 mm x 1.010 mm		1.010 mm x 1.010 mm	
	TÜRKİYE		TÜRKİYE		TÜRKİYE	

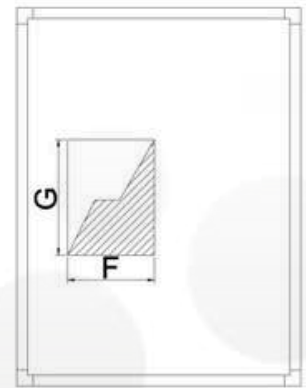
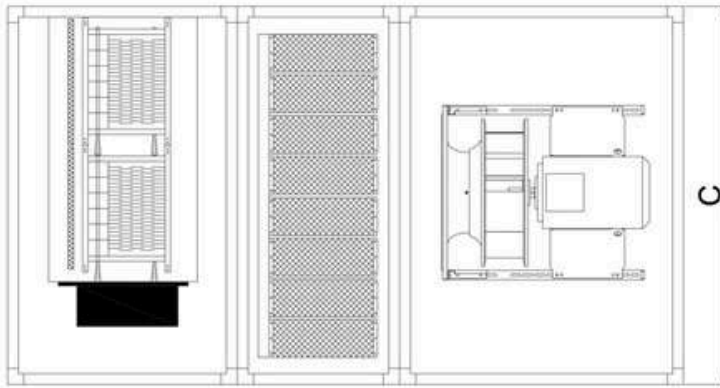
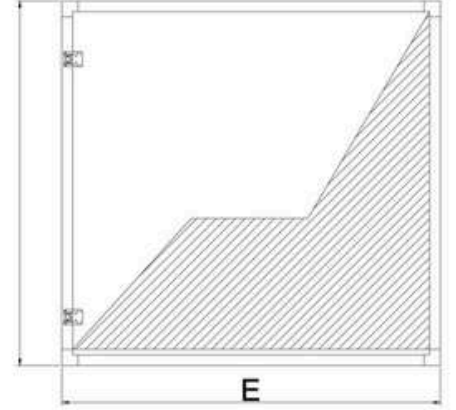
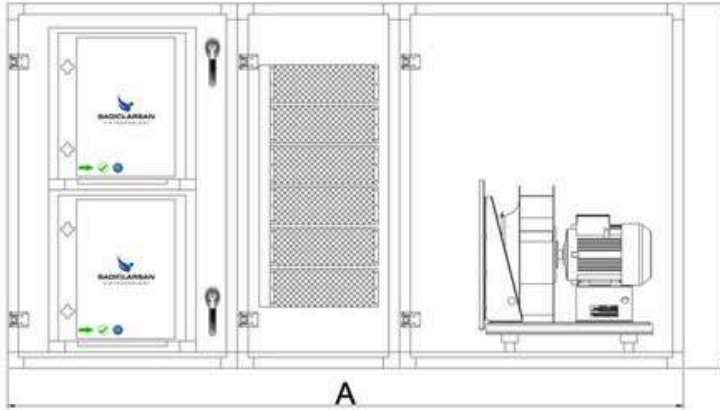




Endüstriyel mutfakların tüm filtrasyon ihtiyaçlarını tek gövdede toplayan **DIAMOND SANTİRAL** üniteleri, yağ, duman ve kokuyu en etkili şekilde arıtan en pratik sistemdir

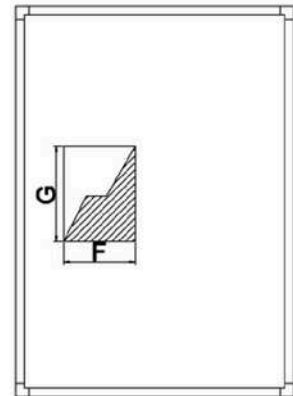
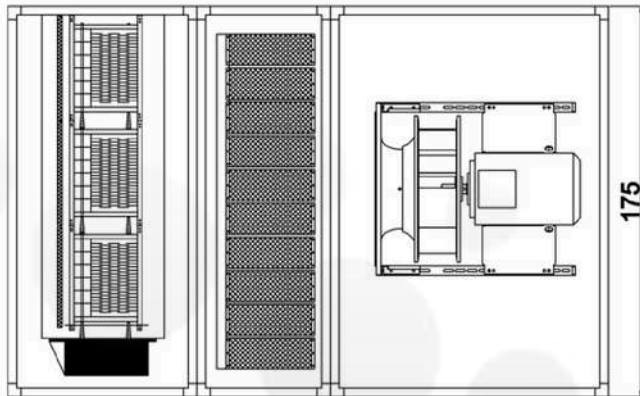
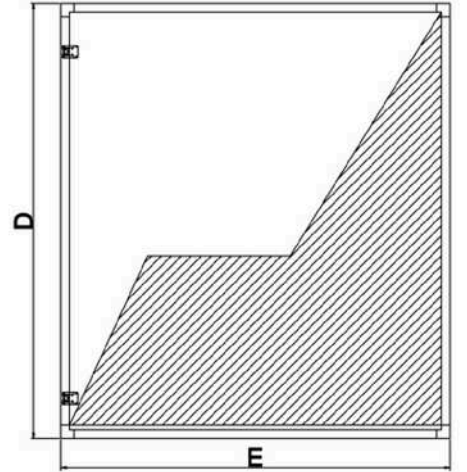
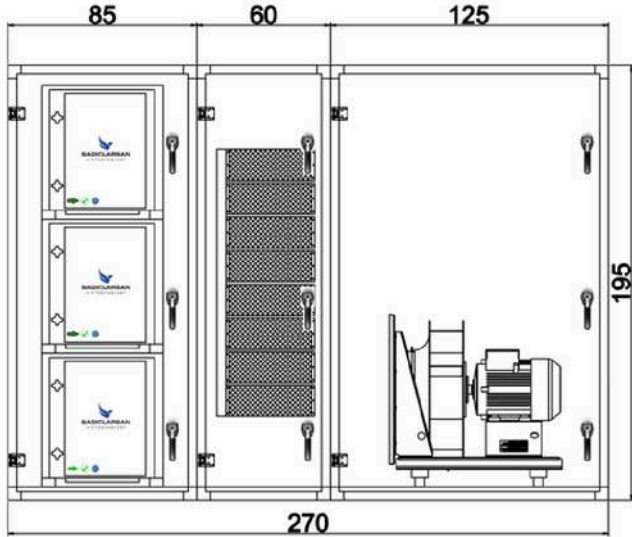
## Teknik Özellikleri

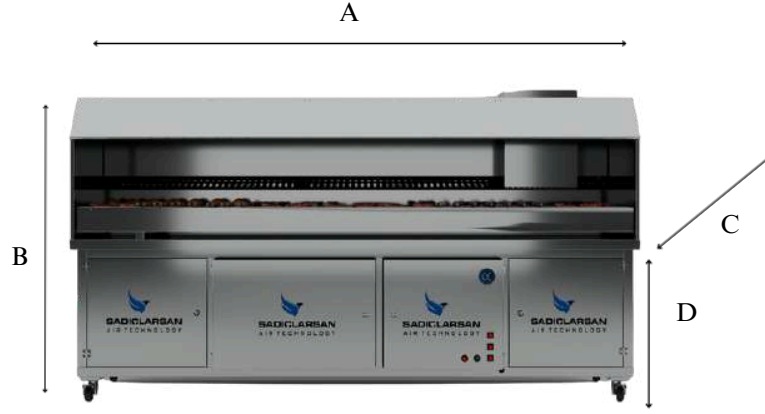
MODEL	SDC-15000 /1	SDC-15000/2	SDC-15000/3	SDC-15000/4
ELEKTROSTATİK FİLTRE KAPASİTESİ	15.000 m <sup>3</sup> /h	15.000 m <sup>3</sup> /h	15.000 m <sup>3</sup> /h	15.000 m <sup>3</sup> /h
AKTİF KARBON FİLTRE KAPASİTESİ	14.000 m <sup>3</sup> /h	14.000 m <sup>3</sup> /h	17.500 m <sup>3</sup> /h	17.500 m <sup>3</sup> /h
FAN KAPASİTESİ ELEKTROSTATİK	15.000 m <sup>3</sup> /h	15.000 m <sup>3</sup> /h	15.000 m <sup>3</sup> /h	15.000 m <sup>3</sup> /h
FİLTRE MODELİ ELEKTROSTATİK	SDC-18000	SDC-18000	SDC-18000	SDC-18000
FİLTRE GEÇİŞ SAYISI TOPLAYICI HÜCRE	1	2	1	2
ADETİ AKTİF KARBON FİLTRE KARTUŞ	6	12	6	12
SAYISI CİHAZ DIŞI STATİK BASINÇ	64	64	80	80
KAYBI TOPLAM BASINÇ KAYBI FAN	500 Pa	500 Pa	500 Pa	500 Pa
TİPİ MOTOR GÜCÜ	1000 Pa	1000 Pa	1000 Pa	1000 Pa
MOTOR DEVRİ	PLUG Fan	PLUG Fan	PLUG Fan	PLUG Fan
FAN DEVRİ	7.5 kW	7.5 kW	7.5 kW	7.5 kW
SES SEVİYESİ	1830 d/d	1830 d/d	1830 d/d	1830 d/d
FREKANS İNVERTERİ	1682 d/d	1682 d/d	1682 d/d	1682 d/d
OTOMASYON PANOSU	85 dB	85 dB	85 dB	85 dB
CİHAZ ÖLÇÜLERİ (AxBxC)	STANDART	STANDART	STANDART	STANDART
GİRİŞ KESİTİ (DxE)	OPSİYONEL	OPSİYONEL	OPSİYONEL	OPSİYONEL
ÇIKIŞ KESİTİ (FxG)	2710 mm x 1410 mm x 1760 mm	3460 mm x 1410 mm x 1760 mm	2710 mm x 1410 mm x 1760 mm	3460 mm x 1410 mm x 1760 mm
KÜTLE	1113 mm x 1427 mm	1113 mm x 1427 mm	1113 mm x 1427 mm	1113 mm x 1427 mm
MENŞEİ	510 mm x 810 mm	510 mm x 810 mm	510 mm x 810 mm	510 mm x 810 mm
	1060 kg	1210 kg	1160 kg	1310 kg
	TÜRKİYE	TÜRKİYE	TÜRKİYE	TÜRKİYE



## Teknik Özellikleri

MODEL	SDC-22500/1	SDC-22500/2	SDC-22500/3	SDC-22500/4
ELEKTROSTATİK FİLTRE KAPASİTESİ	22.500 m <sup>3</sup> /h	22.500 m <sup>3</sup> /h	22.500 m <sup>3</sup> /h	22.500 m <sup>3</sup> /h
AKTİF KARBON FİLTRE KAPASİTESİ	22.000 m <sup>3</sup> /h	22.000 m <sup>3</sup> /h	29.000 m <sup>3</sup> /h	29.000 m <sup>3</sup> /h
FAN KAPASİTESİ	22.500 m <sup>3</sup> /h	22.500 m <sup>3</sup> /h	22.500 m <sup>3</sup> /h	22.500 m <sup>3</sup> /h
ELEKTROSTATİK FİLTRE MODELİ	SDC-27000	SDC-27000	SDC-27000	SDC-27000
ELEKTROSTATİK FİLTRE GEÇİŞ SAYISI	1	2	1	2
TOPLAYICI HÜCRE ADETİ AKTİF	9	18	9	18
KARBON FİLTRE KARTUŞ SAYISI CİHAZ	100	100	132	132
DIŞI STATİK BASINÇ KAYBI TOPLAM	500 Pa	500 Pa	500 Pa	500 Pa
BASINÇ KAYBI FAN TİPİ MOTOR GÜCÜ	1000 Pa	1000 Pa	1000 Pa	1000 Pa
MOTOR DEVRİ	PLUG Fan	PLUG Fan	PLUG Fan	PLUG Fan
FAN DEVRİ	11 kW	11 kW	11 kW	11 kW
SES SEVİYESİ	1710 d/d	1710 d/d	1710 d/d	1710 d/d
FREKANS İNVERTERİ	1540 d/d	1540 d/d	1540 d/d	1540 d/d
OTOMASYON PANOSU	89 dB	89 dB	89 dB	89 dB
CİHAZ ÖLÇÜLERİ (AxBxC)	STANDART	STANDART	STANDART	STANDART
GİRİŞ KESİTİ (DxE)	OPSİYONEL	OPSİYONEL	OPSİYONEL	OPSİYONEL
ÇIKIŞ KESİTİ (FxG)	OPSİYONEL	OPSİYONEL	OPSİYONEL	OPSİYONEL
KÜTLE MENŞEİ	2710 mm x 1960 mm x 1760 mm	3460 mm x 1960 mm x 1760 mm	2710 mm x 1960 mm x 1760 mm	3460 mm x 1960 mm x 1760 mm
	1713 mm x 1427 mm	1713 mm x 1427 mm	1713 mm x 1427 mm	1713 mm x 1427 mm
	560 mm x 960 mm	560 mm x 960 mm	560 mm x 960 mm	560 mm x 960 mm
	1460 kg	1610 kg	1510 kg	1660 kg
	TÜRKİYE	TÜRKİYE	TÜRKİYE	TÜRKİYE





## EXCELL 10000 PİŞİRME ÜNİTESİ

Lezzeti, verimliliğine çevredostu teknolojiyi bir araya getiren SADIÇLARSAN EXCELL SERİSİ, profesyonel mutfaklar ve işletmeler için tasarlanmış üst düzey endüstriyel mangal sistemidir. Baca izni gerektirmeyen, güçlü ve düşük enerji tüketimli bu mangal serisi, hızlı pişirme, homojen ısı dağılımı ve dayanıklı yapısıyla sektörde fark yaratıyor.

### Öne Çıkan Özellikler

- ✓ Baca İzni Gerektirmez – Çevreci tasarımı sayesinde işletmeler için ek masrafları ortadan kaldırır.
- ✓ Çevre Dostu – Düşük emisyonlu çalışma prensibiyle çevreyi kirletmeden verimli bir pişirme deneyimi sunar.
- ✓ Kömürde Pişirme İmkânı – Geleneksel kömür aromasıyla lezzetinizi zirveye taşıyın.
- ✓ pleyt ızgara tüplü ızgara fırıtözde kullanılabilir. Patentli üründür kopyalanamaz çoğaltılamaz.
- ✓ Düşük Enerji Tüketimi – Yüksek performanslı fan sistemleri sayesinde minimum enerji ile maksimum verim elde edin.
- ✓ Dayanıklı ve Uzun Ömürlü Yapı – Paslanmaz çelik gövdesiyle zorlu mutfak koşullarına karşı dayanıklıdır.

**220 W OLDUĞU İÇİN RAHATLIKLA HER ALANDA KULLANILABİLİR.**

### EXCELL 4000

A.1500 mm  
B.1600 mm  
C.105 mm  
D.800 mm  
MANGAL ÖLÇÜLERİ 1400X380 mm

### EXCELL 6000

A.2000 mm  
B.1600 mm  
C.105 mm  
D.800 mm  
MANGAL ÖLÇÜLERİ 1900X380 mm

### EXCELL 8000

A.2500 mm  
B.1600 mm  
C.105 mm  
D.800 mm  
MANGAL ÖLÇÜLERİ 2400X380 mm

### EXCELL 10000

A.2800 mm B.1600 mm  
C.105 mm  
D.800 mm  
MANGAL ÖLÇÜLERİ 2900X380 mm

## OCAKBAŞI UYGULAMA ÖRNEĞİMİZ



## ODUN ATEŞİNDE DÖNER UYGULAMA ÖRNEĞİMİZ



## PİDE FIRINI, PİZZA FIRINI UYGULAMA ÖRNEĞİMİZ



## EXCELL 10000 SERİSİ UYGULAMA ÖRNEĞİMİZ



*“Air Sektöründe Güvenle Büyüyen Çözümler”*



**SADIÇLAR SAN**  
AIR TECHNOLOGY

**İLETİŞİM: 0530 156 73 33**

**MAİL: [sadiclarsan@gmail.com](mailto:sadiclarsan@gmail.com)**

**WEB: [www.sadiclarsan.com.tr](http://www.sadiclarsan.com.tr)**

**ADRES: Cumhuriyetmahallesi31380sokakDışKapıNo:7AAkdeniz/Mersin**